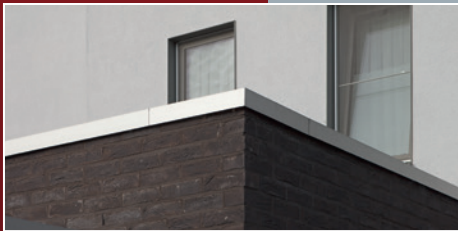
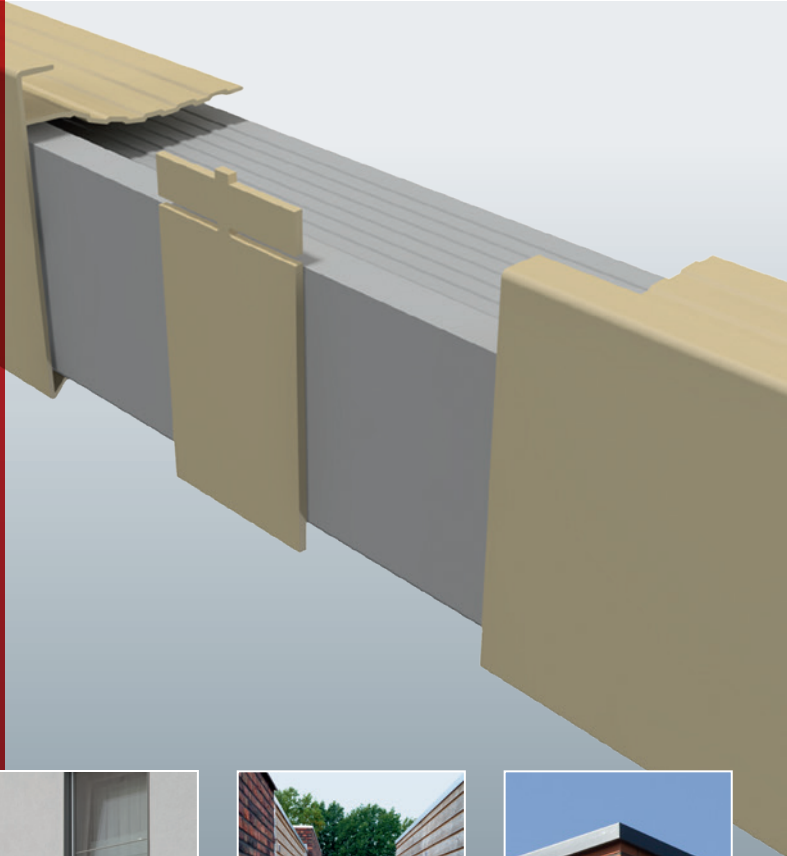


ROVAL-MULTI-TRIM®

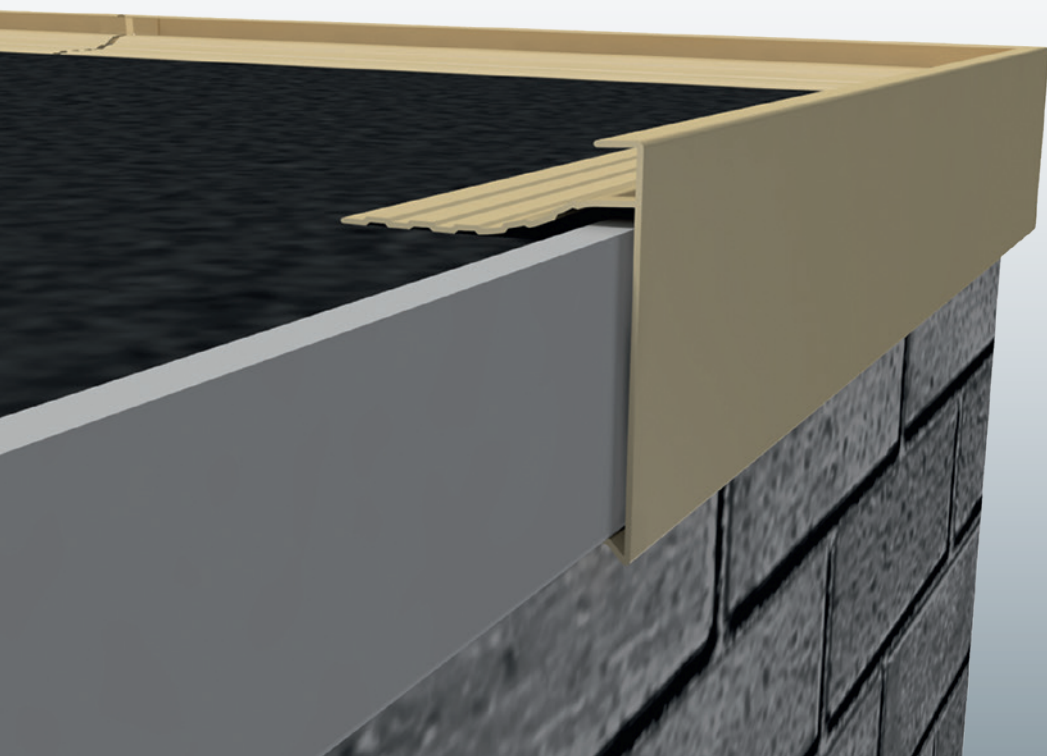
PAREMENT DE FINITION EN ALUMINIUM
POUR UNE RÉNOVATION RAPIDE, SÛRE ET
PEU COÛTEUSE DE VOS TOITURES



MONTAGE RAPIDE, AUCUNE DÉMOLITION NÉCESSAIRE

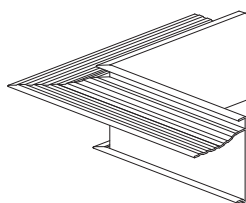
La finition Roval-Multi-Trim® constitue la solution idéale lorsque les rives existantes doivent être remplacées. Ce nouveau parement de finition ne nécessite aucune démolition partielle ou complète.

Le parement Roval-Multi-Trim® se glisse très simplement sur la rive existante. Les revêtements de toiture bitumineux ou synthétiques peuvent rester en place. Aucune opération de démolition ne s'impose et le montage s'effectue en un tournemain !

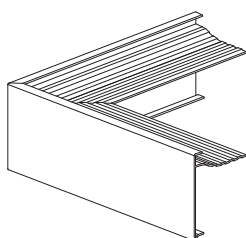


LES AVANTAGES DE ROVAL-MULTI-TRIM®

- Montage ultra-rapide et raccord d'étanchéité facile
- Le revêtement de toiture existant reste en place
- Pas de démolition, pas de frais de réparation
- Limitation du transport de matériau
- Moins de travail en toiture, donc plus de sécurité
- Différentes dimensions
- Angles disponibles, 400 x 400 mm
- Raccords disponibles
- Finition brute, anodisée ou laquée au four
- En longueurs de 2.500 mm

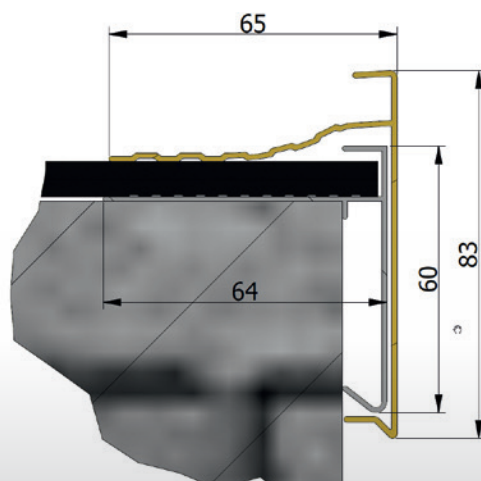


Angle intérieur Roval-Multi-Trim®

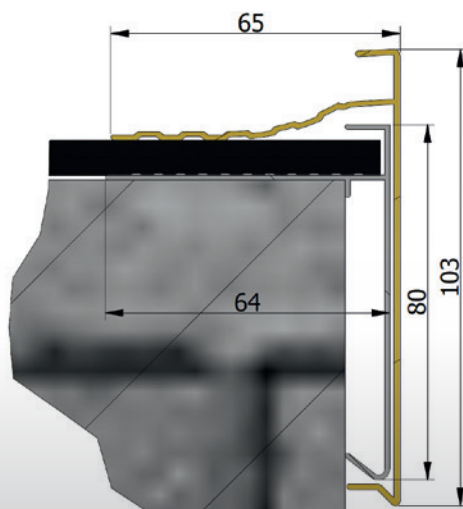


Angle extérieur Roval-Multi-Trim®

Roval-Multi-Trim® 60



Roval-Multi-Trim® 80



ROVAL-MULTI-TRIM® FAIT
PARTIE DE LA GAMME DE
SOLUTIONS EN ALUMINIUM
DE ROVAL ALUMINIUM.



RIVES DE TOITURES



SYSTÈMES DE
COUVRE-MURS



RIVES ARCHITECTURALES



TOITURES VEGETALISEES

Roval Aluminium BV
Majdsijk 7 (📍 9102)
Postbus 145
5700 AC HELMOND
PAYS-BAS
t (+31) (0)492 56 10 50
www.roval.nl

Oude Liersebaan 266
B-2570 DUFFEL
BELGIQUE
t (+32) (0)15 30 87 00
www.roval.be

1, Rue Victor Cousin
77127 LIEUSAIN
FRANCE
t (+33) (0)1 64 13 85 97
www.roval.eu



ROVAL
ALUMINIUM

MEMBER OF
REYNAERS
GROUP

TOGETHER FOR BETTER